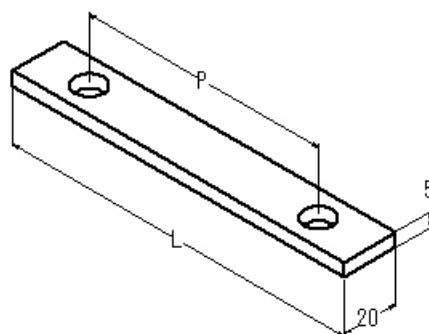
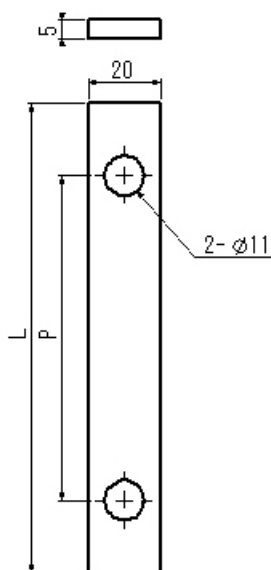
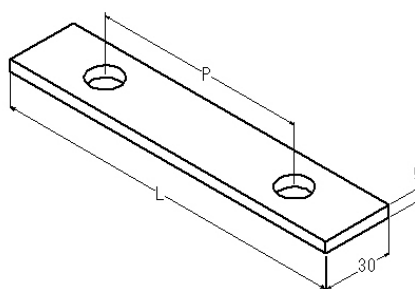
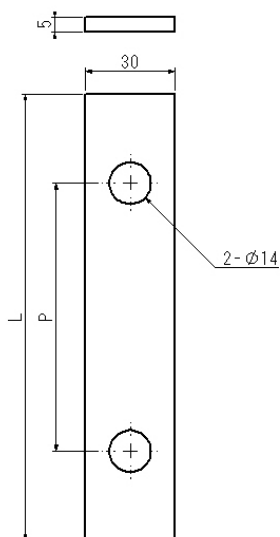


SJB ジョイントバー

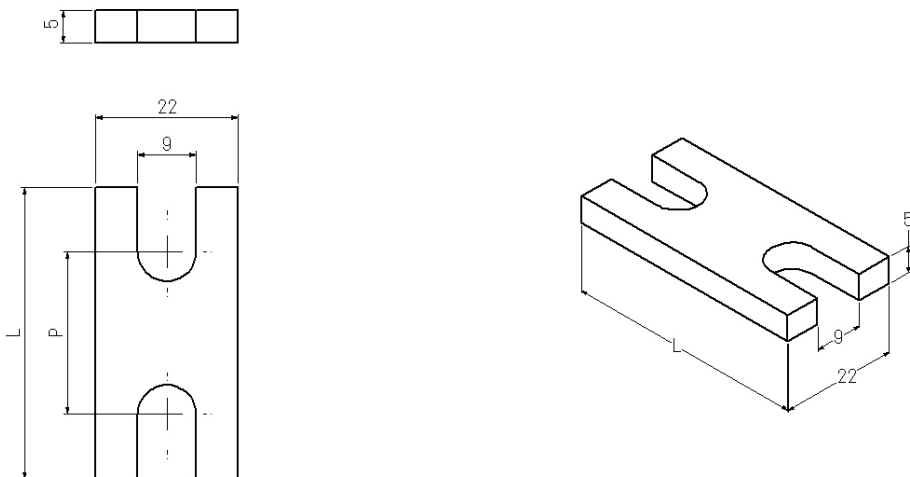


型式	内容	t	L	W	P	穴径	ねじ寸法	断面積	許容電流
SJB-T5-L130-W20	3本 1セット	5	130	20	90	φ11	M10	100	200
SJB-T5-L150-W20	3本 1セット		150		110				
SJB-T5-L170-W20	3本 1セット		170		130				

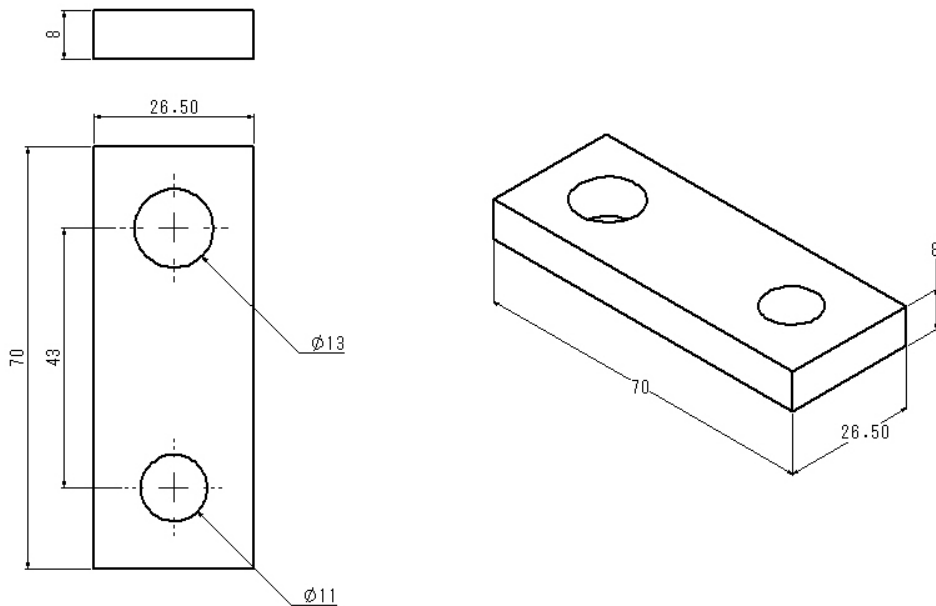


型式	内容	t	L	W	P	穴径	ねじ寸法	断面積	許容電流
SJB-T5-L120-W30	3本 1セット	5	120	30	80	φ14	M12	150	300
SJB-T5-L140-W30	3本 1セット		140		100				
SJB-T5-L150-W30	3本 1セット		150		110				
SJB-T5-L160-W30	3本 1セット		160		120				
SJB-T5-L170-W30	3本 1セット		170		130				
SJB-T5-L190-W30	3本 1セット		190		150				

SJB ジョイントバー



型式	内容	t	L	W	P	穴径	ねじ寸法	断面積	許容電流
SJB-T5-L45-W22	3本 1セット	5	45	22	25	φ9	M8	110	200
SJB-T5-L55-W22	3本 1セット		55		35				
SJB-T5-L65-W22	3本 1セット		65		46				



型式	内容	t	L	W	P	穴径	ねじ寸法	断面積	許容電流
SJB-T8-L70-W26.5	3本 1セット	8	70	26.5	50	φ11 φ13	M10 M12	132.5	400