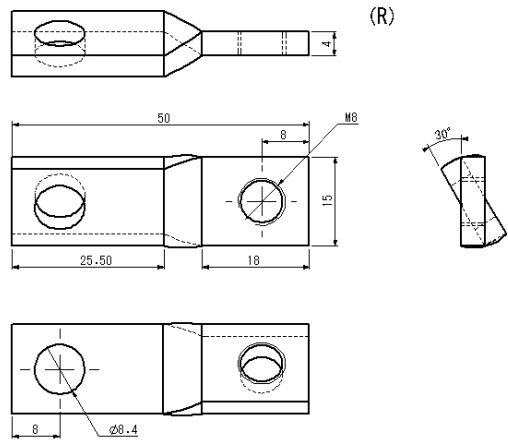
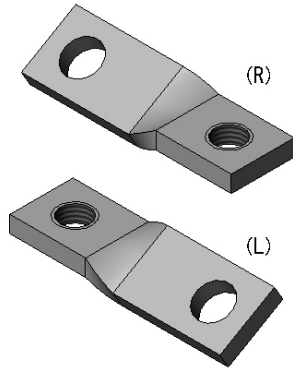
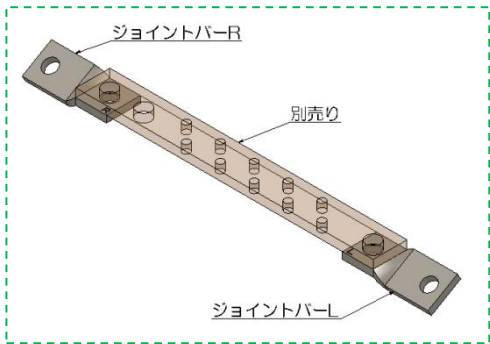
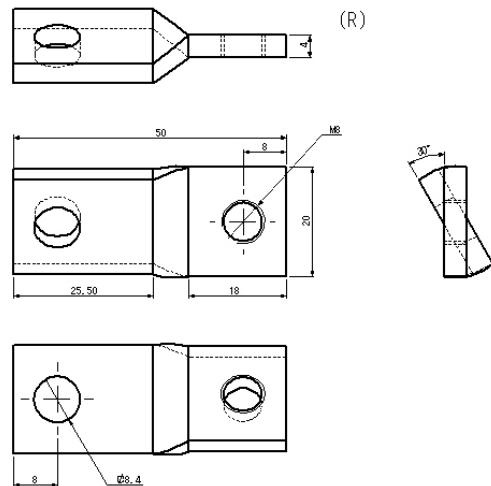
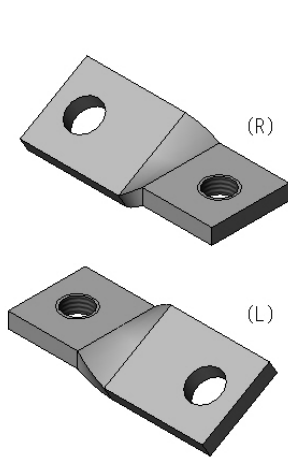


# SJBTW ジョイントバー



(L) 部品は (R) 部品の対象型になります。

型式	内容	t	L	W	角度	穴径	ねじ寸法	断面積	許容電流
SJBTW-T4-L50-W15-20	1セット2本	4	50	15	20°	$\phi 8$	M8	60	100
SJBTW-T4-L50-W15-30	1セット2本				30°				
SJBTW-T4-L50-W15-40	1セット2本				40°				



(L) 部品は (R) 部品の対象型になります。

型式	内容	t	L	W	角度	穴径	ねじ寸法	断面積	許容電流
SJBTW-T4-L50-W20-20	1セット2本	4	50	20	20°	$\phi 8$	M8	80	150
SJBTW-T4-L50-W20-30	1セット2本				30°				
SJBTW-T4-L50-W20-40	1セット2本				40°				