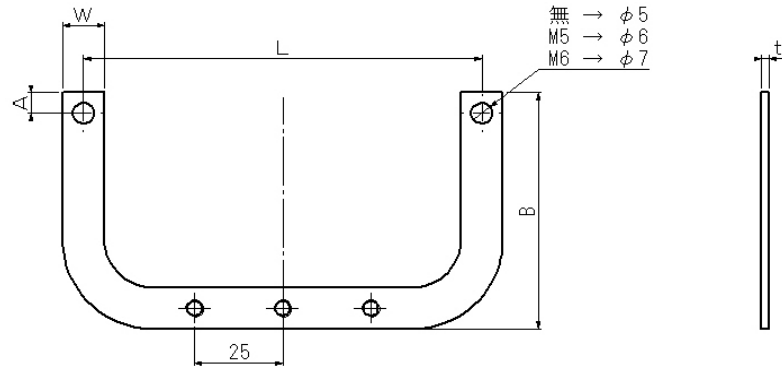
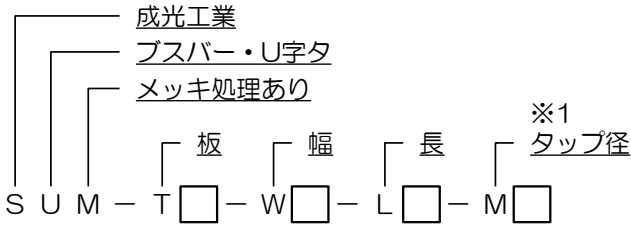


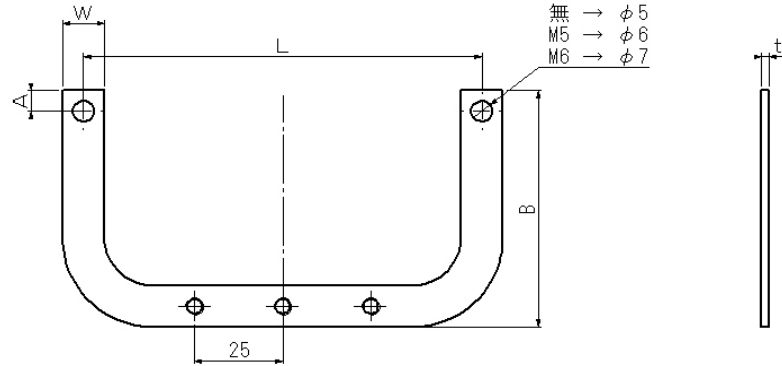
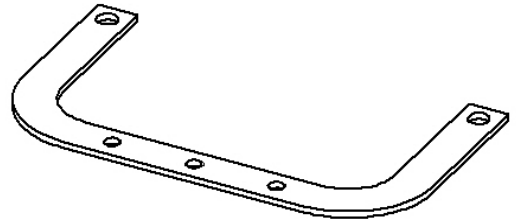
※1 タップ無しの場合は未記入。



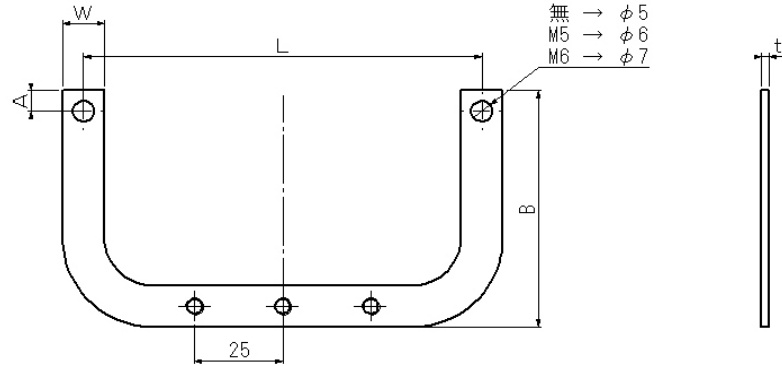
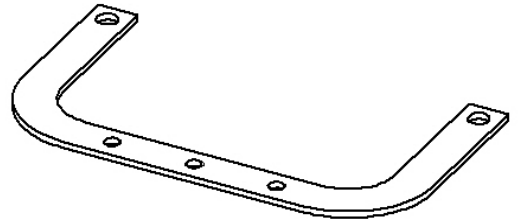
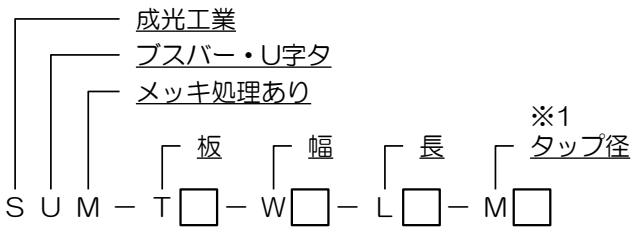
寸法		寸法			タップ数	断面積	許容電流
t	W	L	A	B			
2	10	125	5	62.5	3	20	50
		250			7		
		375			11		
		500			15		
		625			19		
		750			23		
		875			27		
		1000			31		
	12	125	6	62.5	3	24	50
		250			7		
		375			11		
		500			15		
		625			19		
		750			23		
		875			27		
		1000			31		
	15	125	7.5	62.5	3	30	75
		250			7		
		375			11		
		500			15		
		625			19		
		750			23		
		875			27		
		1000			31		



※1 タップ無しの場合は未記入。



寸法		寸法			タップ数	断面積	許容電流
t	W	L	A	B			
3	10	125	5	62.5	3	30	75
		250			7		
		375			11		
		500			15		
		625			19		
		750			23		
		875			27		
		1000			31		
	12	125	6	62.5	3		
		250			7		
		375			11		
		500			15		
		625			19		
		750			23		
		875			27		
		1000			31		
	15	125	7.5	62.5	3		
		250			7		
		375			11		
		500			15		
		625			19		
		750			23		
		875			27		
		1000			31		



寸法		寸法			タップ数	断面積	許容電流
t	W	L	A	B			
4	10	125	5	62.5	3	40	100
		250			7		
		375			11		
		500			15		
		625			19		
		750			23		
		875			27		
		1000			31		
	12	125	6	62.5	3	48	75
		250			7		
		375			11		
		500			15		
		625			19		
		750			23		
		875			27		
		1000			31		
	15	125	7.5	62.5	3	60	100
		250			7		
		375			11		
		500			15		
		625			19		
		750			23		
		875			27		
		1000			31		