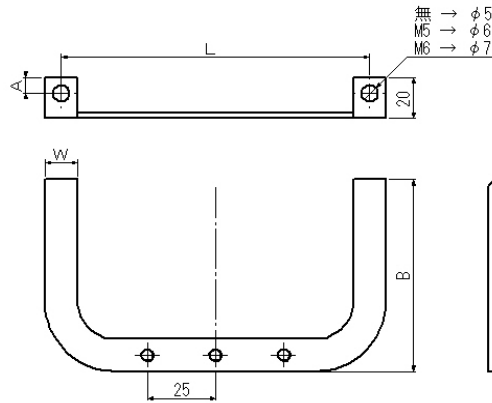
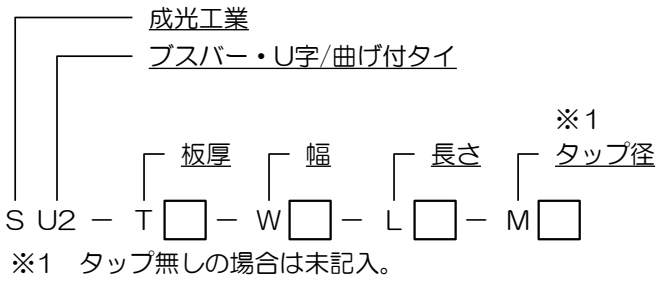
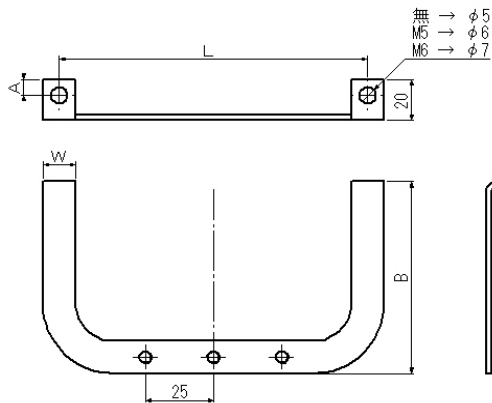
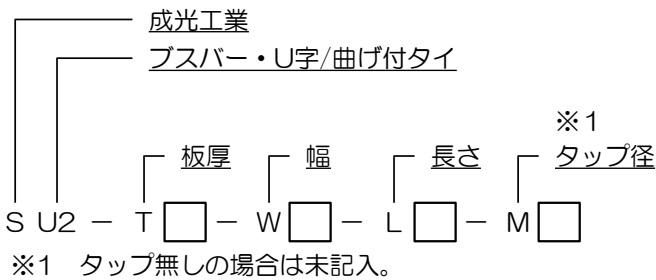


SU2 U字/曲げ付タイプ メッキ処理なし



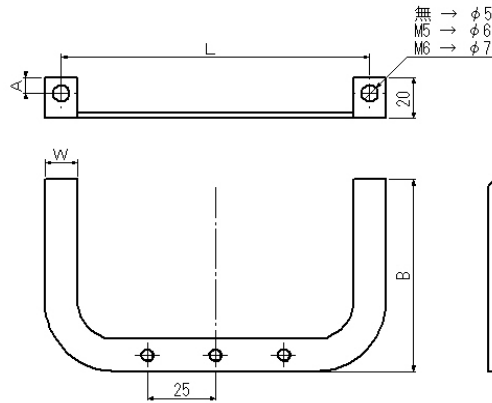
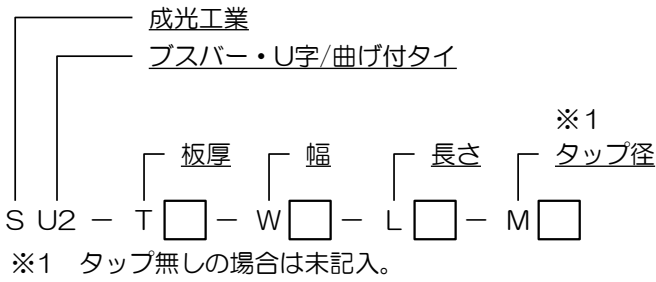
t	寸法		寸法		タップ数	断面積	許容電流
	W	L	A	B			
2	10	125	5	62.5	3	20	50
		250		125	7		
		375		187.5	11		
		500		250	15		
		625		312.5	19		
		750		375	23		
		875		437.5	27		
		1000		500	31		
	12	125	6	62.5	3	24	50
		250		125	7		
		375		187.5	11		
		500		250	15		
		625		312.5	19		
		750		375	23		
		875		437.5	27		
		1000		500	31		
	15	125	7.5	62.5	3	30	75
		250		125	7		
		375		187.5	11		
		500		250	15		
		625		312.5	19		
		750		375	23		
		875		437.5	27		
		1000		500	31		

SU2 U字/曲げ付タイプ メッキ処理なし



t	寸法		寸法		タップ数	断面積	許容電流
	W	L	A	B			
3	10	125	5	62.5	3	30	75
		250		125	7		
		375		187.5	11		
		500		250	15		
		625		312.5	19		
		750		375	23		
		875		437.5	27		
		1000		500	31		
	12	125	6	62.5	3	36	75
		250		125	7		
		375		187.5	11		
		500		250	15		
		625		312.5	19		
		750		375	23		
		875		437.5	27		
		1000		500	31		
	15	125	7.5	62.5	3	45	75
		250		125	7		
		375		187.5	11		
		500		250	15		
		625		312.5	19		
		750		375	23		
		875		437.5	27		
		1000		500	31		

SU2 U字/曲げ付タイプ メッキ処理なし



t	寸法		寸法		タップ数	断面積	許容電流
	W	L	A	B			
4	10	125	5	62.5	3	40	100
		250		125	7		
		375		187.5	11		
		500		250	15		
		625		312.5	19		
		750		375	23		
		875		437.5	27		
		1000		500	31		
	12	125	6	62.5	3	48	75
		250		125	7		
		375		187.5	11		
		500		250	15		
		625		312.5	19		
		750		375	23		
		875		437.5	27		
		1000		500	31		
	15	125	7.5	62.5	3	60	100
		250		125	7		
		375		187.5	11		
		500		250	15		
		625		312.5	19		
		750		375	23		
		875		437.5	27		
		1000		500	31		